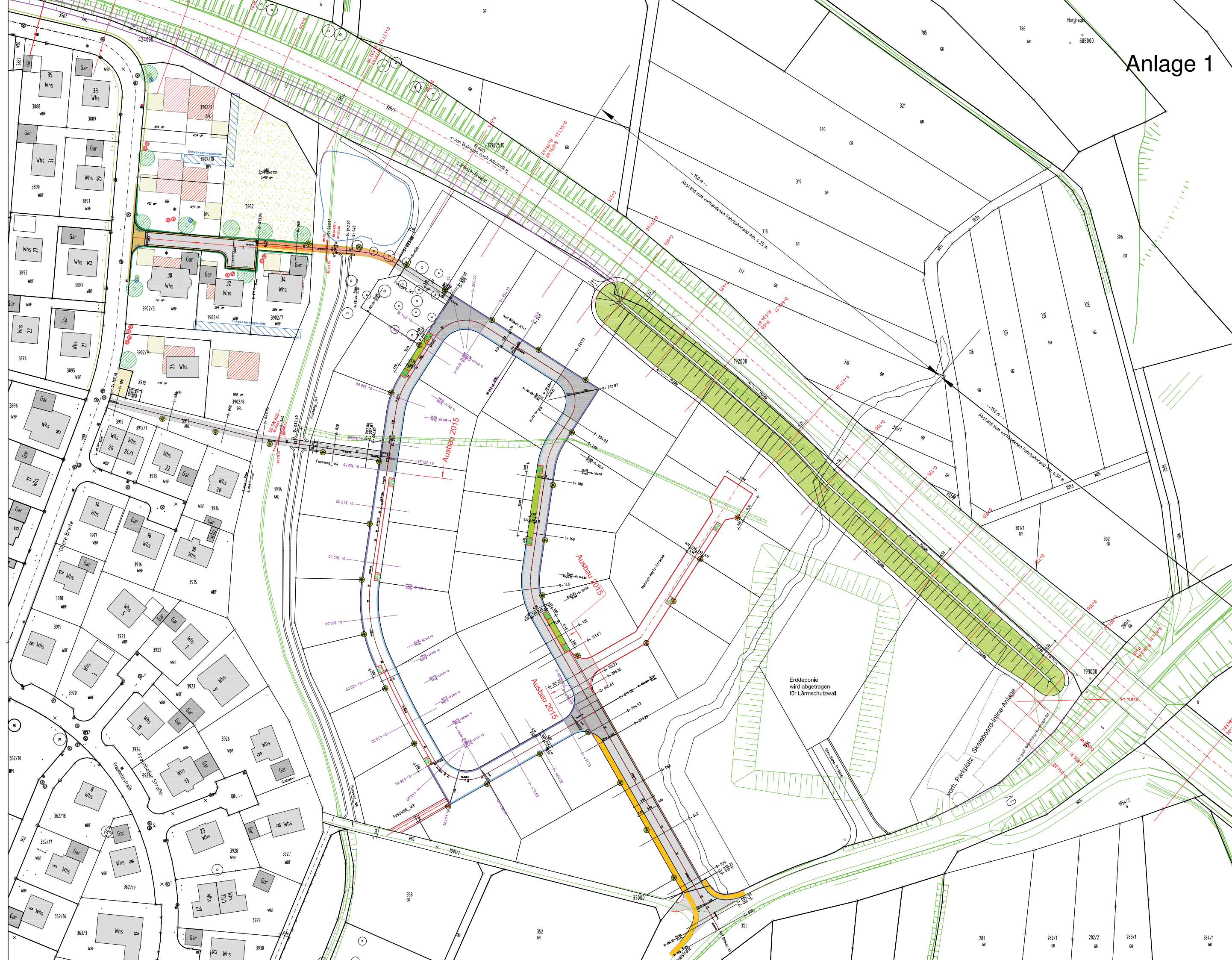
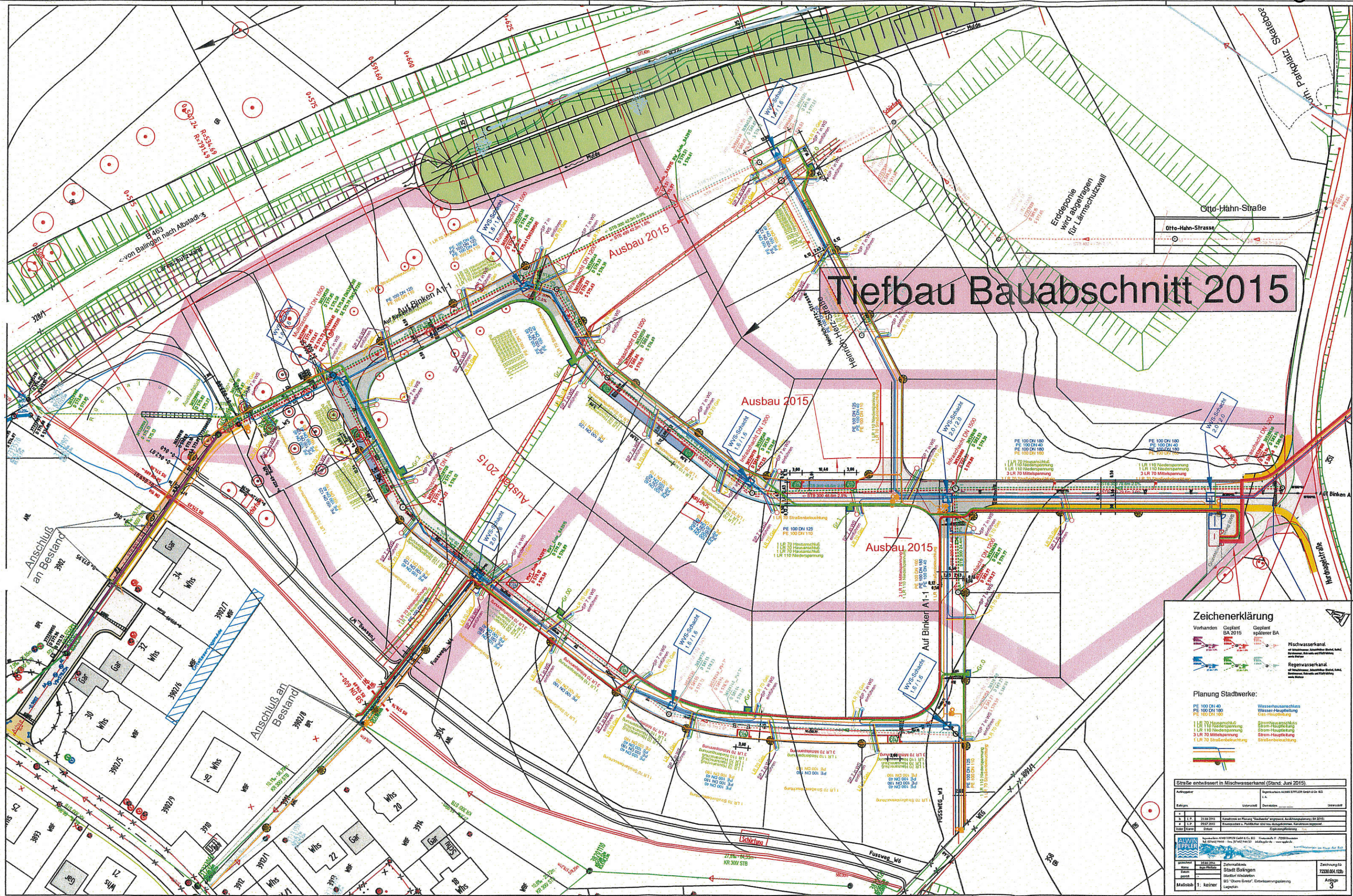


Anlage 1





Tiefbau Bauabschnitt 2015

Zeichenerklärung

Vorhanden Geplant BA 2015 Geplant späterer BA

Mischwasserkanal
 all Abwasser, Schmutzwasser, Regenwasser, Oberflächenwasser und Fließwasser

Regenwasserkanal
 all Abwasser, Schmutzwasser, Regenwasser, Oberflächenwasser und Fließwasser

Planung Stadtwerke:

PE 100 DN 40 Wasserhaushaltung
 PE 100 DN 180 Wasser-Hauptleitung
 PE 100 DN 180 Gas-Hauptleitung

1 LR 70 Hausanschluss
 1 LR 110 Niederspannung Strom-Hauptleitung
 1 LR 110 Niederspannung Strom-Hauptleitung
 3 LR 70 Mittelspannung Strom-Hauptleitung
 1 LR 70 Straßenbeleuchtung Straßenbeleuchtung

Straße entwässert in Mischwasserkanal (Stand Juni 2015)

Auftraggeber	Stadtwerke Albstadt-Eppingen GmbH & Co. KG	Gezeichnet
Bauführer	Urbanwerk	Datierung
Stand	30.06.2015	Gezeichnet
Stand	05.07.2015	Gezeichnet
Stand	05.07.2015	Gezeichnet
Stand	05.07.2015	Gezeichnet

ALBWIN EPPLER
 Ingenieurbüro für Wasserbau, Sanitär- und Heizungstechnik
 Albstadt-Eppingen, Postfach 1010, 72336 Albstadt-Eppingen
 Tel. 07141 943-111, Fax 07141 943-112, e-mail: info@albwin-eppler.de

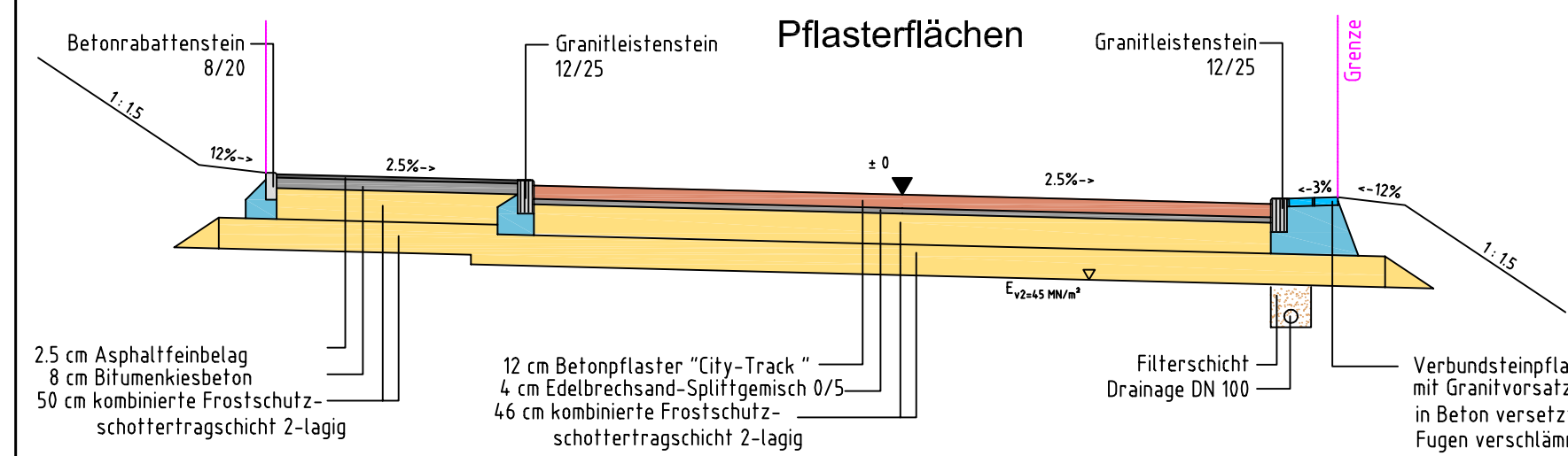
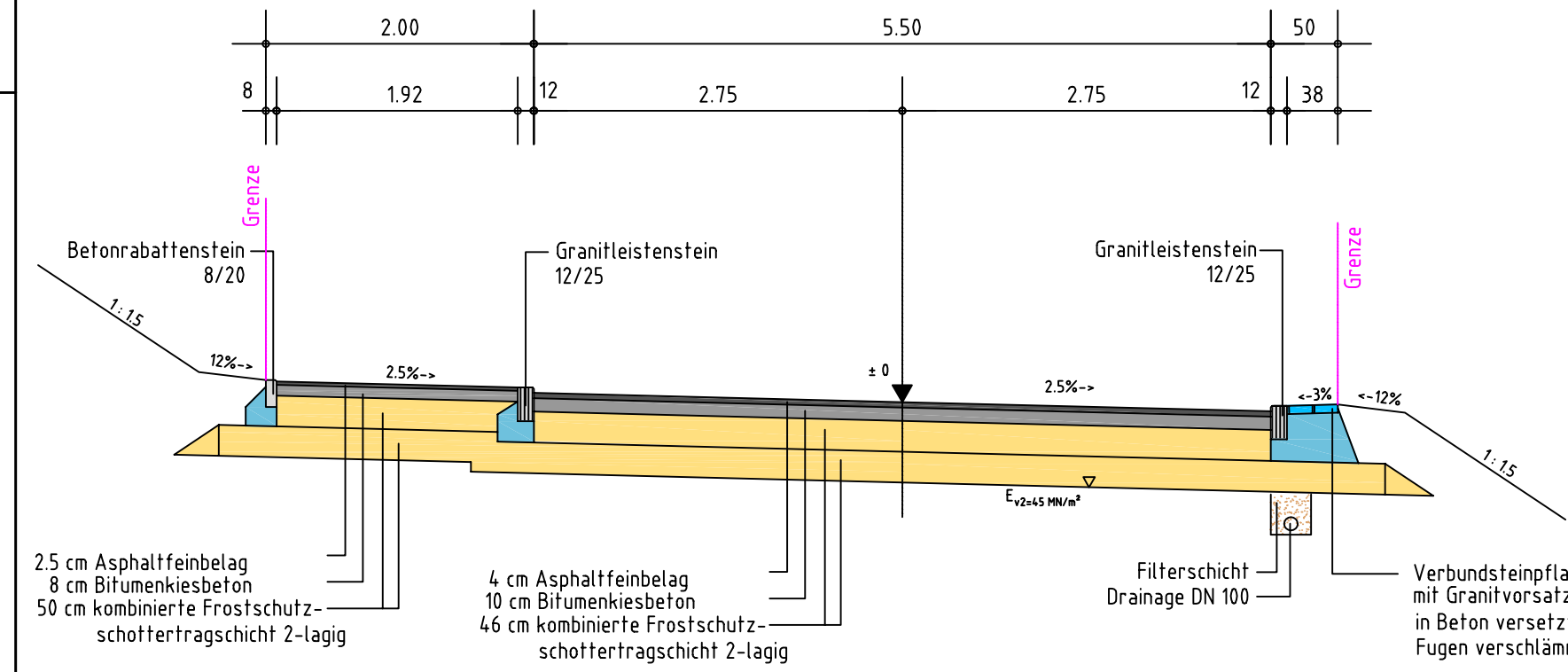
Zeichnung Nr. 72336/BA 125
 Anlage 3

Ausbauquerschnitte

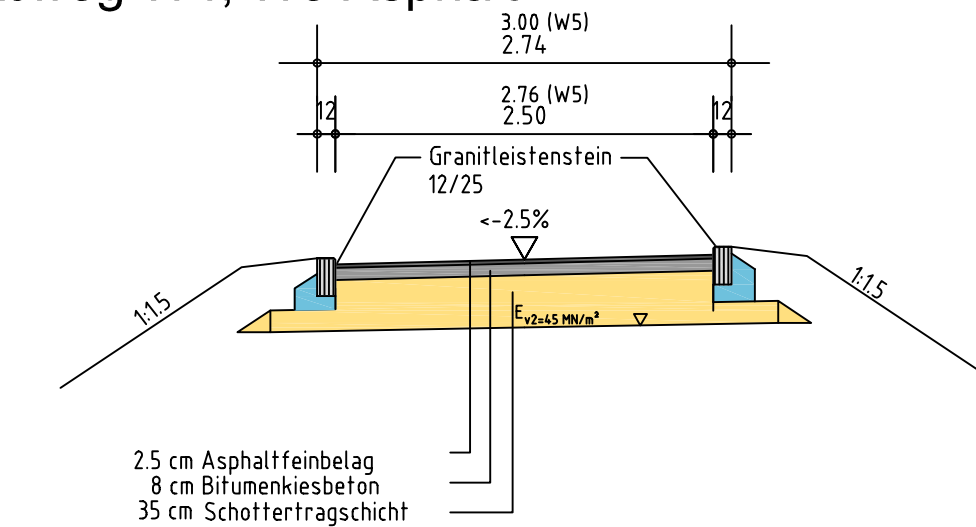
nach RStO 2012 Bk 0.3 Tafel 1 Zeile 1

Auf Binken mit Gehweg (0+018.11 - 0+84.53)

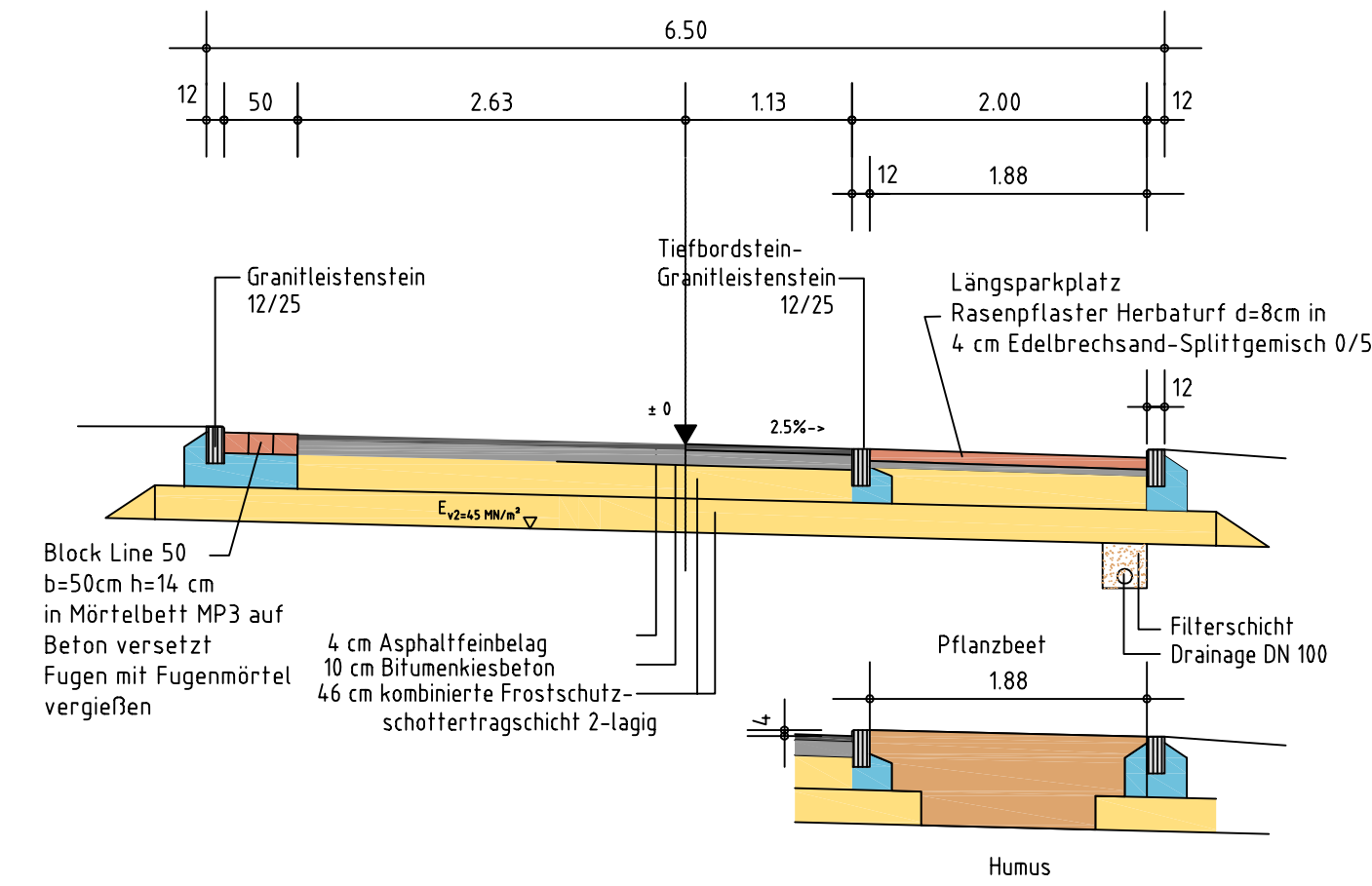
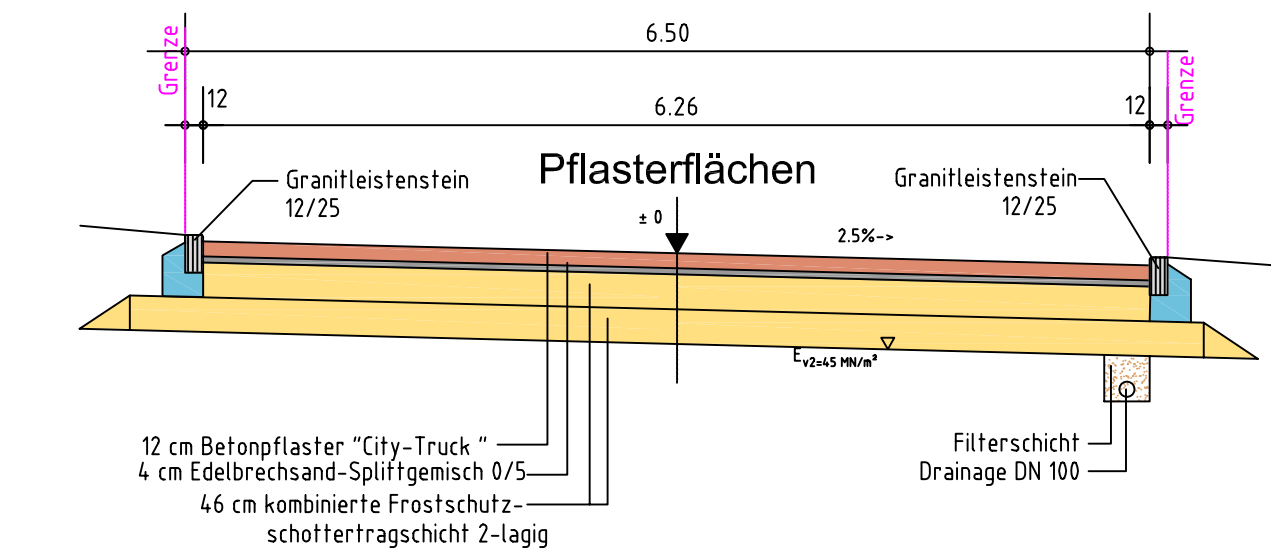
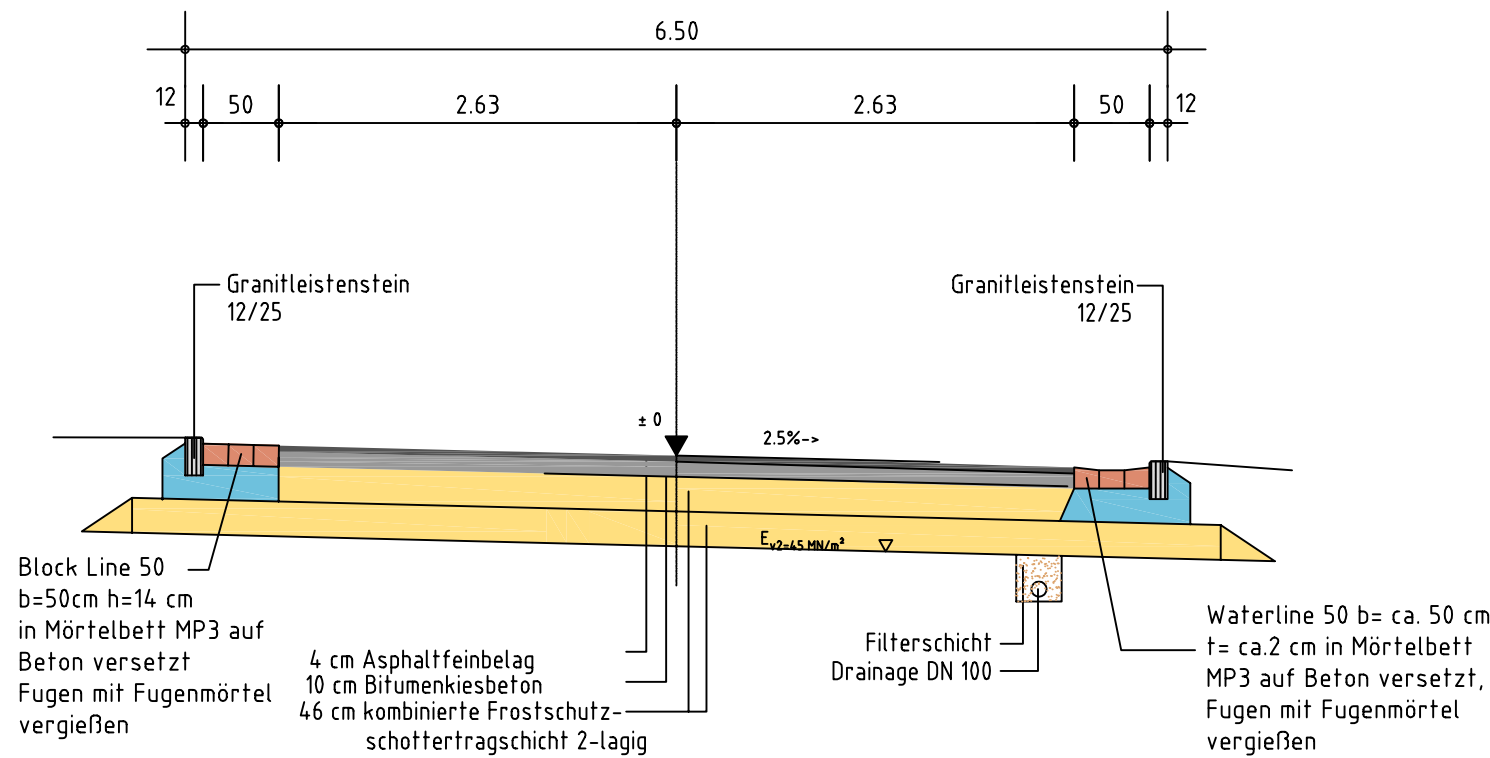
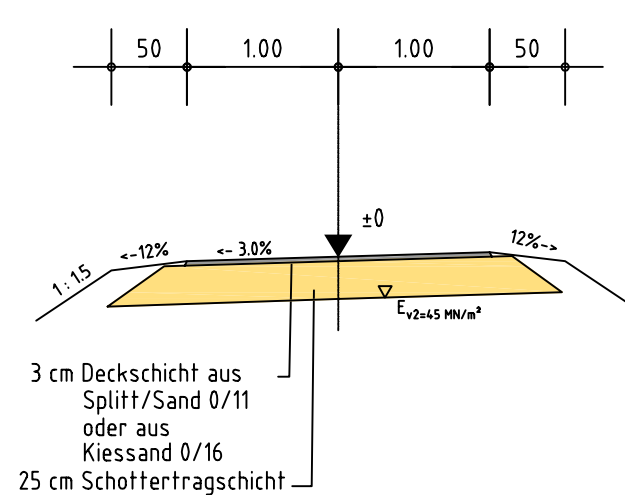
Asphaltflächen



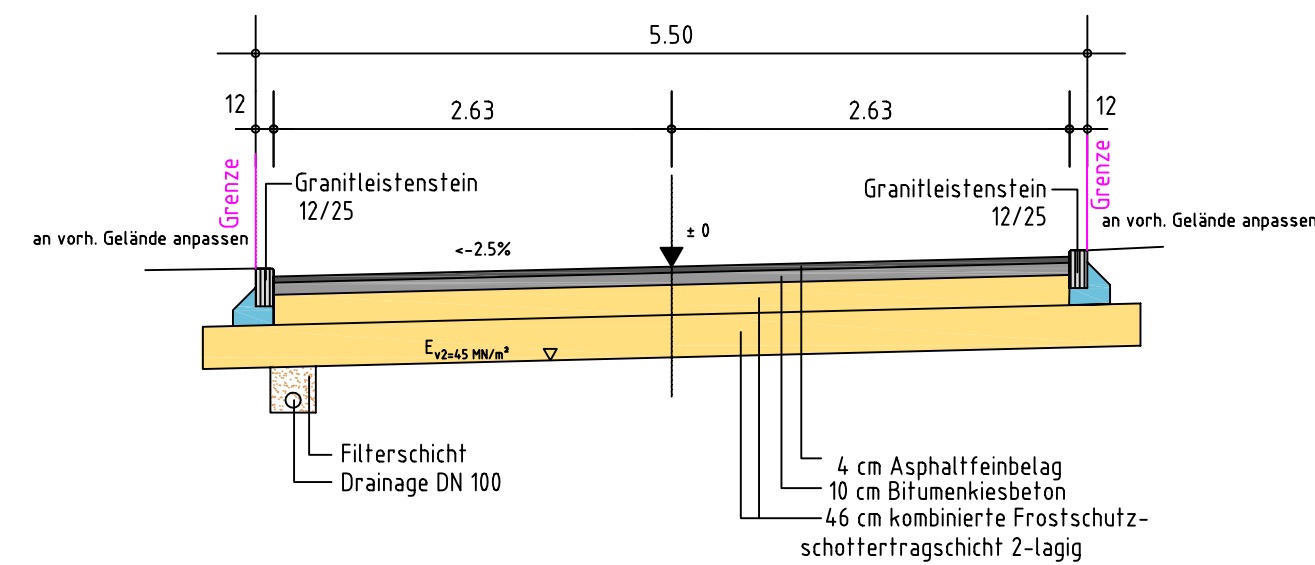
Fußweg W4, W5 Asphalt



Fußwege W5 BA 1, W 3, W6, W7 (BA 2)



Heinrich-Hertz-Straße (BA 2)



Anlage 3

Auftraggeber:	Ingenieurbüro ALWIN EPPLER GmbH & Co. KG i. A.
Balingen, _____	Unterschrift _____ Dornstetten, _____

c			
b			
a			
Index	Name	Datum	Ergänzung/Änderung



gezeichnet	20.07.2015	Kreis Zollernalb Stadt Balingen Stadtteil Weilstetten Baugebiet "Obere Breite" Straßenplanung Ausbauquerschnitte	Zeichnung Nr. 72336.004.126
Name	Raisch		
Datum			
geprüft	i. A.		Anlage 3.1

Lärmschutzwall

